



**П А С П О Р Т**

**СТЕЛЛАЖ МЕТАЛЛИЧЕСКИЙ  
СТ-023**

**Тула**

## 1. Общие сведения.

- 1.1. Стеллаж металлический модели СТ-023 (рама разборная) ТУ 5615-003-31045953-2000 предназначен для хранения на полках и балках различных грузов.
- 1.2. Стеллаж представляет собой сборно-разборную конструкцию, собираемую из отдельных элементов в одну линию любой длины, с любым количеством секций и возможностью регулировок балок по высоте с шагом 43мм.
- 1.3. Предприятие – изготовитель оставляет за собой право вносить изменения в конструкцию стеллажей, не влияющие на работоспособность конструкции, не указанные в настоящем паспорте.

## 2. Комплект поставки элементов.

Элементы стеллажа отгружаются со склада в разобранном виде с комплектом крепежа. Стеллаж СТ-023 изготавливается высотой от 1800мм до 4000мм с шагом 100 мм.

№ поз	Элементы стеллажа	Кол. шт.	Примечание
1	2	3	4
	<b><u>СТ-023 РАМА 1800 и 2000х(300,580*,600,800)</u></b>		*Рама 2000х585 мм используется для варианта с наклонными полками 600
1.	В комплект входят: <u>СТ-023 Стойка 1800 или СТ-023 Стойка 2000</u>	2	
2.	<u>СТ-023 Стяжка (300,585,600,800)</u>	3	
	<u>СТ-023 Подпятник(крепеж+ 1 анкер)</u>	2	
	В комплект входят:		
3.	Подпятник	1	
4.	Винт-саморез 4,8х16	2	
5.	Анкерный болт М8х80	1	
20.	Заглушка	1	
4.	<u>Винт-саморез 4,8х16</u>	18	
	<b><u>СТ-023 РАМА 2000х(400)*</u></b>		*Используется для варианта при хранении автомобильных колес
	В комплект входят:		
1.	<u>СТ-023 Стойка 2000</u>	2	
2.	<u>СТ-023 Стяжка (400)</u>	3	
	<u>СТ-023 Подпятник(крепеж+ 1 анкер)</u>	2	
	В комплект входят:		
3.	Подпятник	1	
4.	Винт-саморез 4,8х16	2	
5.	Анкерный болт М8х80	1	
20.	Заглушка	1	
4.	<u>Винт-саморез 4,8х16</u>	18	
	<b><u>СТ-023 РАМА 2100-2500х(300,600,800)</u></b>		
	В комплект входят:		
6.	<u>СТ-023 Стойка 2100 -2500</u>	2	
2.	<u>СТ-023 Стяжка (300,600,800)</u>	4	
	<u>СТ-023 Подпятник(крепеж+ 1 анкер)</u>	2	
	В комплект входят:		
3.	Подпятник	1	
4.	Винт-саморез 4,8х16	2	
5.	Анкерный болт М8х80	1	
20.	Заглушка	1	

4.	<u>Винт-саморез 4,8x16</u>	24	
	<b><u>СТ-023РАМА 2600-3000 х(300,600,800)</u></b>		
	В комплект входят:		
7.	<u>СТ-023Стойка 2600-3000</u>	2	
2.	<u>СТ-023Стяжка (300,600,800)</u>	5	
	<u>СТ-023Подпятник (крепеж+ 1анкер)</u>		
	В комплект входят:	2	
3.	Подпятник		
4.	Винт-саморез 4,8x16	1	
5.	Анкерный болт М8x80	2	
20.	Заглушка	1	
		1	
4.	<u>Винт-саморез 4,8x16</u>	30	
	<b><u>СТ-023РАМА 3100-3500х(300,600,800)</u></b>		
	В комплект входят:		
8.	<u>СТ-023Стойка 3100-3500</u>		-на один ярус хранения
2.	<u>СТ-023Стяжка (300,600,800)</u>	2	устанавливают
		6	2 балки
	<u>СТ-023Подпятник(крепеж+ 1анкер)</u>		
	В комплект входят:	2	
3.	Подпятник		
4.	Винт-саморез 4,8x16	1	-на один ярус хранения
5.	Анкерный болт М8x80	2	устанавливают
20.	Заглушка	1	2 балки
		1	
4.	<u>Винт-саморез 4,8x16</u>	36	
	<b><u>СТ-023РАМА 3600-4000х(300,600,800)</u></b>		
	В комплект входят:		
9.	<u>СТ-023Стойка 3600-4000</u>	2	-на один ярус хранения
2.	<u>СТ-023Стяжка (300,600,800)</u>	6	устанавливают
			2 балки
	<u>СТ-023Подпятник(крепеж+1 анкер)</u>		
	В комплект входят:	2	-на один ярус хранения
3.	Подпятник	1	устанавливают
4.	Винт-саморез 4,8x16	2	2 балки
5.	Анкерный болт М8x80	1	
20.	Заглушка	1	
		1	
4	<u>Винт-саморез 4,8x16</u>	42	
	<b><u>СТ-023 Ярус хранения 300/1200</u></b>		
	В комплект входят:		
10.	<u>СТ-023 Балка 1200</u>	2	
14.	Полка 300x600	2	
4.	<u>Винт-саморез 4,8x16</u>	8	
	<b><u>СТ-023 Ярус хранения 300/1200</u></b>		
	В комплект входят:		
12.	<u>СТ-023 Балка 1200</u>	2	
14.	Полка 300x600	3	
4.	<u>Винт-саморез 4,8x16</u>	8	
	<b><u>СТ-023 Ярус хранения 600/1200</u></b>		
	В комплект входят:		
10.	<u>СТ-023 Балка 1200</u>	2	
14.	Полка 300x600	4	
4.	<u>Винт-саморез 4,8x16</u>	8	

	<b><u>СТ-023 Ярус хранения 600/1500</u></b>		
	В комплект входят:		
11.	<u>СТ-023 Балка 1500</u>	2	
21.	<u>СТ-023 Стяжка 600</u>	1	
14.	Полка 300х600	5	
4.	<u>Винт-саморез 4,8х16</u>	8	
	<b><u>СТ-023 Ярус хранения 600/1800</u></b>		
	В комплект входят:		
12.	<u>СТ-023 Балка 1800</u>	2	
21.	<u>СТ-023 Стяжка 600</u>	2	
14.	Полка 300х600	6	
4.	<u>Винт-саморез 4,8х16</u>	8	
	<b><u>СТ-023 Ярус хранения 600/2100</u></b>		
	В комплект входят:		
13.	<u>СТ-023 Балка 2100</u>	2	
21.	<u>СТ-023 Стяжка 600</u>	2	
14.	Полка 300х600	7	
4.	<u>Винт-саморез 4,8х16</u>	8	
	<b><u>СТ-023 Ярус хранения 800/1200</u></b>		
	В комплект входят:		
10.	<u>СТ-023 Балка 1200</u>	2	
14.	Полка 300х800	4	
4.	<u>Винт-саморез 4,8х16</u>	8	
	<b><u>СТ-023 Ярус хранения 800/1500</u></b>		
	В комплект входят:		
11.	<u>СТ-023 Балка 1500</u>	2	
21.	<u>СТ-023 Стяжка 800</u>	1	
14.	Полка 300х600	5	
4.	<u>Винт-саморез 4,8х16</u>	8	
	<b><u>СТ-023 Ярус хранения 800/1800</u></b>		
	В комплект входят:		
12.	<u>СТ-023 Балка 1800</u>	2	
21.	<u>СТ-023 Стяжка 800</u>	2	
14.	Полка 300х600	6	
4.	<u>Винт-саморез 4,8х16</u>	8	
	<b><u>СТ-023 Ярус хранения 800/2100</u></b>		
	В комплект входят:		
13.	<u>СТ-023 Балка 2100</u>	2	
21.	<u>СТ-023 Стяжка 800</u>	2	
14.	Полка 300х600	7	
4.	<u>Винт-саморез 4,8х16</u>	8	
16.	<b><u>СТ-023 УПОР</u></b>		Для варианта с наклонными полками 600
17.	<b><u>КОНТЕЙНЕР ПЛАСТИКО ВЫЙ 290*</u></b>		*по желанию Покупателя
18.	<b><u>КОНТЕЙНЕР ПЛАСТИКОВЫЙ 400*</u></b>		*по желанию Покупателя
19.	<b><u>КОНТЕЙНЕР ПЛАСТИКОВЫЙ 500*</u></b>		*по желанию Покупателя

### 3. Характеристики:

№ п/п	Элементы стеллажа	Высота, мм	Ширина, мм	Глубина, мм
1.	СТ-023 Стойка 1800	1800	30	48
2.	СТ-023 Стойка 2000	2000	30	48
3.	СТ-023 Стойка 2500	2500	30	48
4.	СТ-023 Стойка 3000	3000	30	48
5.	СТ-023 Стойка 3500	3500	30	48
6.	СТ-023 Стойка 4000	4000	30	48
7.	СТ-023 Стяжка 300	110	20	277
8.	СТ-023 Стяжка 400	110	20	377
9.	СТ-023 Стяжка 585	110	20	559
10.	СТ-023 Стяжка 600	110	20	577
11.	СТ-023 Стяжка 800	110	20	777
12.	СТ-023 Подпятник	24	60	50
13.	СТ-023 Балка 1200	110	1238	28
14.	СТ-023 Балка 1500	110	1544	28
15.	СТ-023 Балка 1800	110	1847	28
16.	СТ-023 Балка 2100	110	2150	28
17.	СТ-023 Полка 300x600	26	300	600
18.	СТ-023 Полка 300x800	26	300	798
19.	СТ-023 Упор	40	1200	25
20.	СТ-023 Стяжка 600	53	590	25
21.	СТ-023 Стяжка 800	53	790	25
22.	Контейнер пластиковый 290	150	230	290
23.	Контейнер пластиковый 400	150	230	400
24.	Контейнер пластиковый 500	150	230	500

### 4. Требования по безопасности:

- 4.1. Максимальная допустимая равномерно распределенная нагрузка на ярус для стеллажа с балками: СТ-023 Балка 1200 и СТ-023 Балка 1500 – 400 кг, СТ-023 Балка 1800 – 300 кг, СТ-023 Балка 2100 – 200 кг.
- 4.2. Допустимое минимальное количество ярусов стеллажей для рам (как для полочного стеллажа, так и для стеллажа с балками) – не менее 3-х.
- 4.3. При установке стеллажей в линию заявленная допустимая грузоподъемность сохраняется.

### 5. Требования по эксплуатации.

- 5.1. При установке стеллажей полы должны быть ровными и поверхности горизонтальными. Допустимый уклон не более 2 мм на длине 1000 мм, местные углубления в зоне установки стоек до 2х мм. Полы в складских помещениях должны соответствовать требованиям нормативных документов:
  - СНиП 2.03.13-88 «Полы»
  - РЕКОМЕНДАЦИИ по проектированию полов (в развитие СНиП 2.03.13-88 «Полы») МДС 341.98 (АО ЦНИИ промзданий).

#### **Внимание!**

**Изготовитель не несёт ответственности за устойчивость стеллажей, установленных на полах, выполненных с нарушением требований нормативных документов.**

- 5.2. Закрепление рам стеллажа к полу анкерными болтами является обязательным.
- 5.3. Удары по балкам и рамам и полкам, в том числе и при установке груза не допустимы.
- 5.4. В случае повреждения элементов стеллажа их необходимо заменить на новые.

#### **Внимание!**

**Изготовитель не несёт ответственности за безопасность эксплуатации стеллажа в случае повреждения элементов стеллажа.**

## **6. Порядок сборки и установки одного стеллажа (см. схему сборки №1)**

Сборка рамы: (Схема сборки №1)

- 6.1. В нижней части каждой стойки (поз.1,6,7,8) к двум отверстиям с лицевой стороны на расстоянии 16,5 мм от торца присоединить подпятник (поз.3) при помощи 2-х винтов-саморезов 4,8x16 (поз.4). См. схему сборки №1 – рис. Б.
- 6.2. На верхнюю часть каждой стойки (поз.1,6,7,8) надеть заглушку (поз.20).
- 6.3. Две стойки (поз.1,6,7,8) в сборе с подпятниками и заглушками соединить между собой стяжками (поз.2) при помощи винтов-саморезов 4,8x16 (поз.4) согласно комплектации и схемы сборки №1. Рис. В. Первая стяжка крепится на расстоянии не более 80 мм от уровня пола.

Сборка стеллажа: (Схема сборки №1)

- 6.4. Для СТ-023 с балками - соединить рамы между собой соответствующими балками (поз.9;10;11;12) при помощи винтов-саморезов 4,8x16 (поз.4) – 4 места крепления. См. схему сборки №1 – рис.Г. Далее, для пары балок СТ-023 длиной 1500мм установить по одной СТ-023 стяжки 600 или 800 (поз.18), для пары балок 1800мм и 2100мм (поз.14,15,16), установить по две СТ-023 стяжки 600 или 800 (поз.18). Стяжка заводится вовнутрь балок, а затем разворачивается на угол 90 градусов. Стяжки должны быть установлены на равноудаленном расстоянии от рам и друг друга. См. схему сборки №1 – рис. Е.
- 6.5. На балки (поз.9;10;11) установить полки 300x600 (поз.13) или 300x800 (поз.14) в требуемом количестве. См. таблицу комплектации, схему сборки №1.
  - на СТ-023 Балку 1200 – 4 полки
  - на СТ-023 Балку 1500 – 5 полок
  - на СТ-023 Балку 1800 – 6 полок
  - на СТ-023 Балку 2100 – 7 полок
- 6.6. После сборки стеллажей и установки их по планировке рамы с подпятниками крепятся к полу анкерными болтами М8x80 (поз.5). См. схему сборки №1. Рис. Д.
- 6.7. Типовые варианты стеллажей СТ-023 с балками и полками изображены соответственно на схеме №2.
- 6.8. Для рам 1800x580 и 2000x580 в комбинации с балками 1200 существует возможность устанавливать полки под наклоном, при этом наклон полки составит 15 градусов. Для этого ярус балок устанавливается на фронтальной и задней сторонах со смещением по высоте стоек в 172 мм (4 шага перфорации). На нижние балки устанавливаются СТ-023 упор (поз.16) (приобретается дополнительно), который прижимается к балке полками 300x600 (поз.14)(см. схему сборки №3). Для удобства работы по желанию покупателя стеллажи с наклонными полками 400 комплектуются контейнерами пластиковыми 290, 400, 500 (поз. 17,18,18).
- 6.9. Рамы 1800x400 и 2000x400 предназначены для варианта стеллажей при хранении колес легковых автомобилей, полки для данного варианта стеллажа отсутствуют (см. схему сборки №4).

## **7. Гарантии изготовителя.**

- 7.1. Изготовитель гарантирует исправную работу стеллажа при условии соблюдения Пользователем правил по транспортировке, хранению, установке, эксплуатации и использованию стеллажей по назначению.
- 7.2. Срок гарантийного обслуживания стеллажа 12 месяцев со дня продажи.
- 7.3. Гарантийный ремонт производится при наличии паспорта.

### **Внимание!**

- 7.4. В случае нарушения работоспособности изделия по вине Пользователя при механических повреждениях элементов, неправильной установке и эксплуатации, при использовании стеллажей не по назначению гарантии не сохраняются, заявленная грузоподъемность не гарантируется.
- 7.5. При обнаружении дефектов производственного характера стеллаж вместе с паспортом необходимо вернуть изготовителю для обмена.

**8. Свидетельство о приемке.**

Упаковщик \_\_\_\_\_

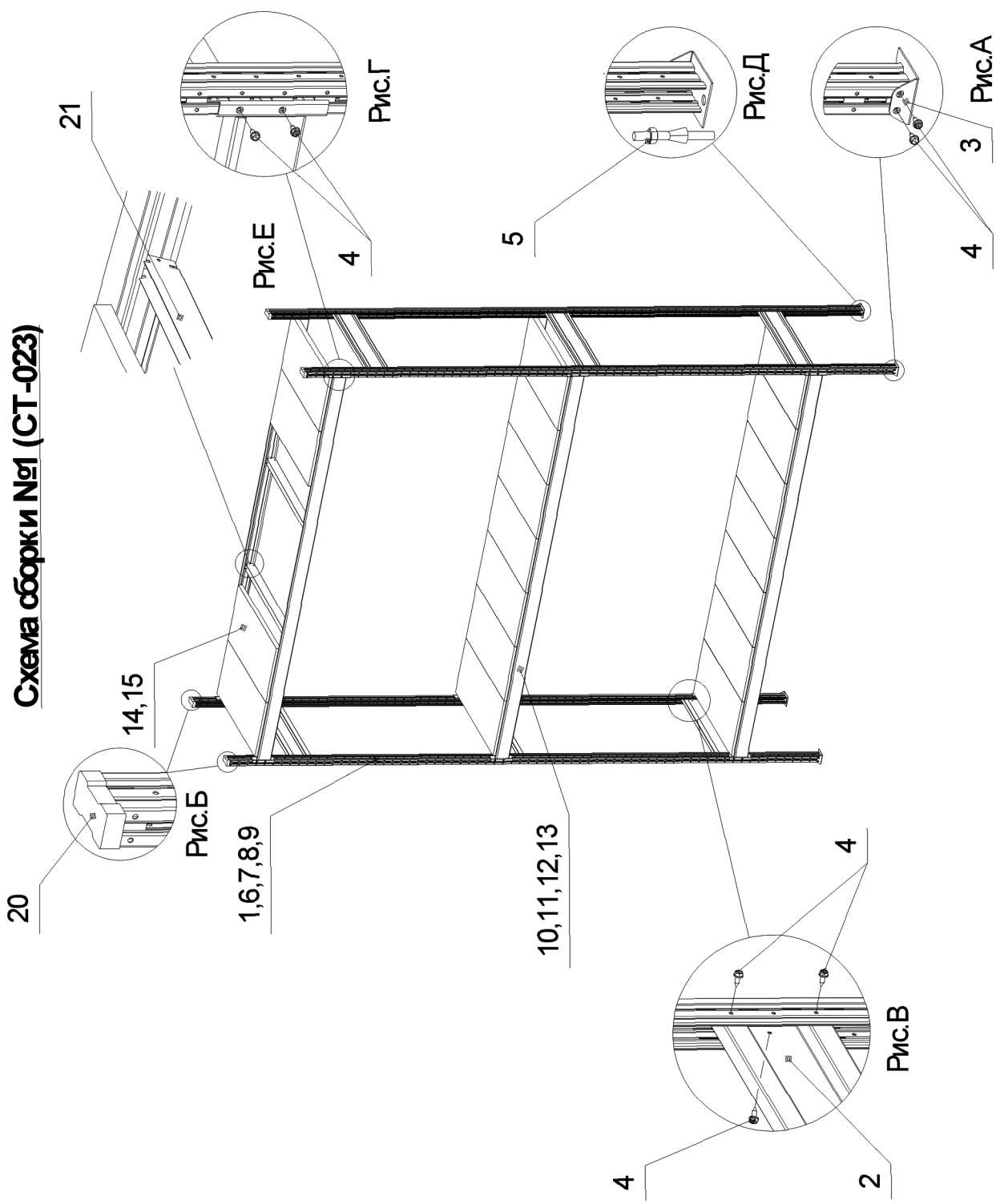
Контролер ОТК \_\_\_\_\_

**9. Свидетельство о продаже.**

Продавец \_\_\_\_\_

Дата продажи \_\_\_\_\_

**Схема сборки №1 (СТ-023)**

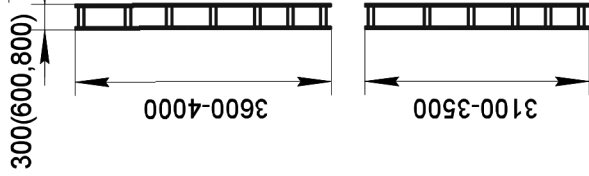


Регистр.№10-1



### Схема сборки рам стеллажей

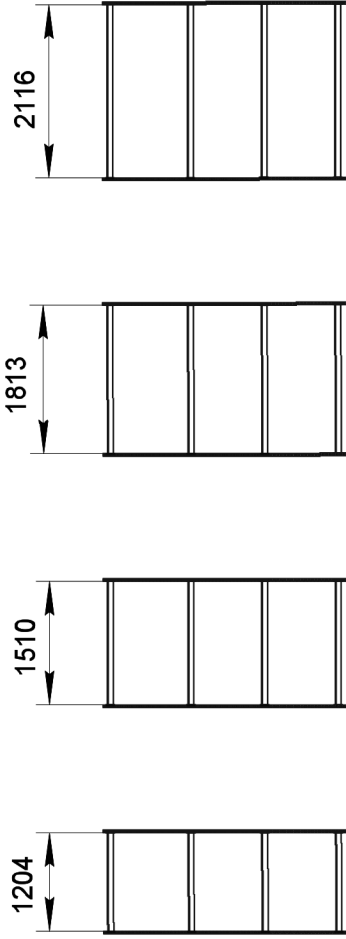
СТ-023



### Схема №2

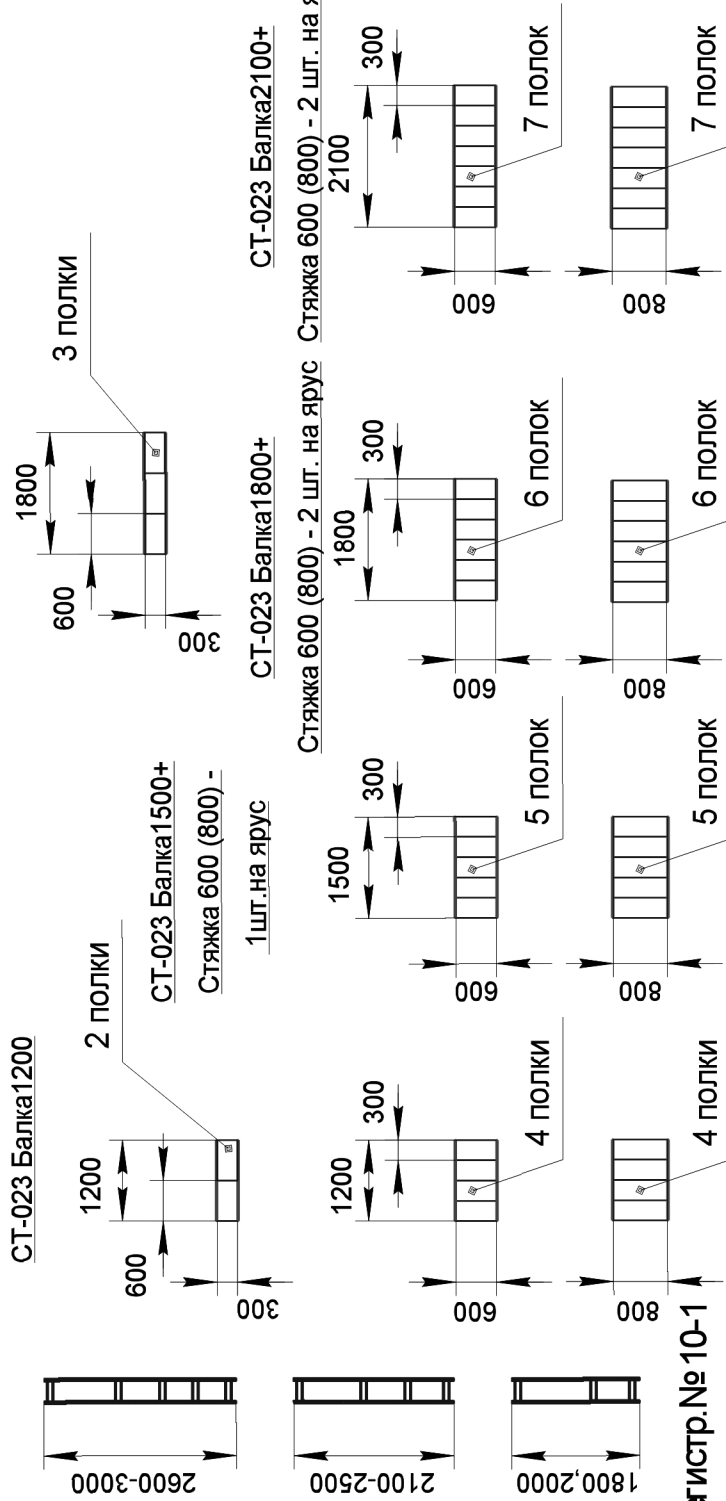
(Типовые варианты стеллажей СТ-023)

Размеры бабок стеллажа СТ-023



### Варианты расположения полок 300x600 и 300x800 на 1 ярусе бабок

СТ-023 Балка1800

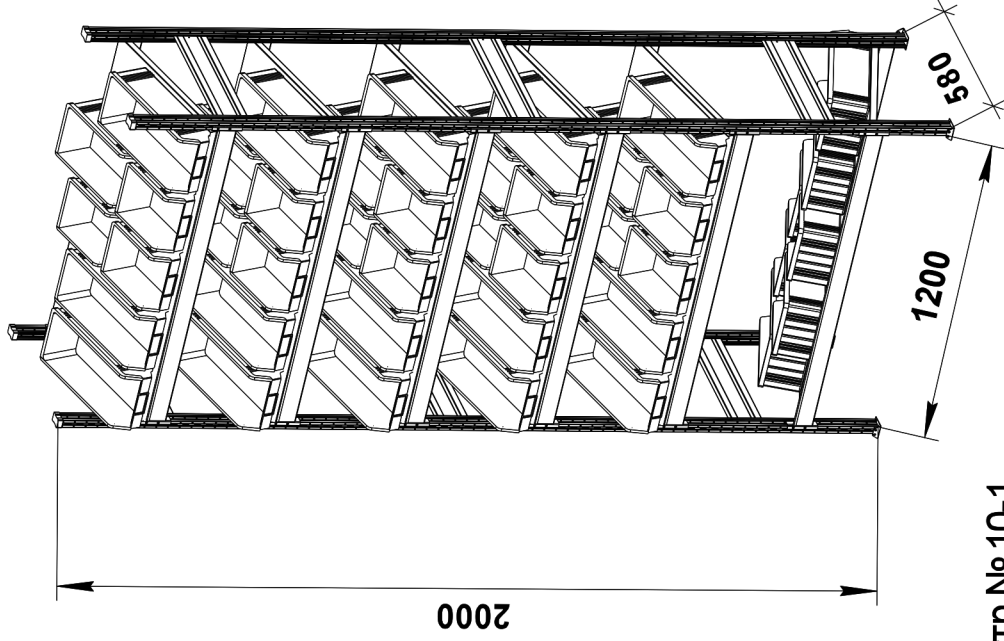


Рама высота, мм	Максимальная нагрузка на ярус стеллажа, кг
1800	400
2000	400
2100	400
2200	380
2300	360
2400	340
2500	325
2600	310
2700	290
2800	280
2900	265
3000	255
3100	245
3200	240
3300	232
3400	225
3500	220
3600	212
3700	205
3800	200
3900	195
4000	190

Регистр. № 10-1

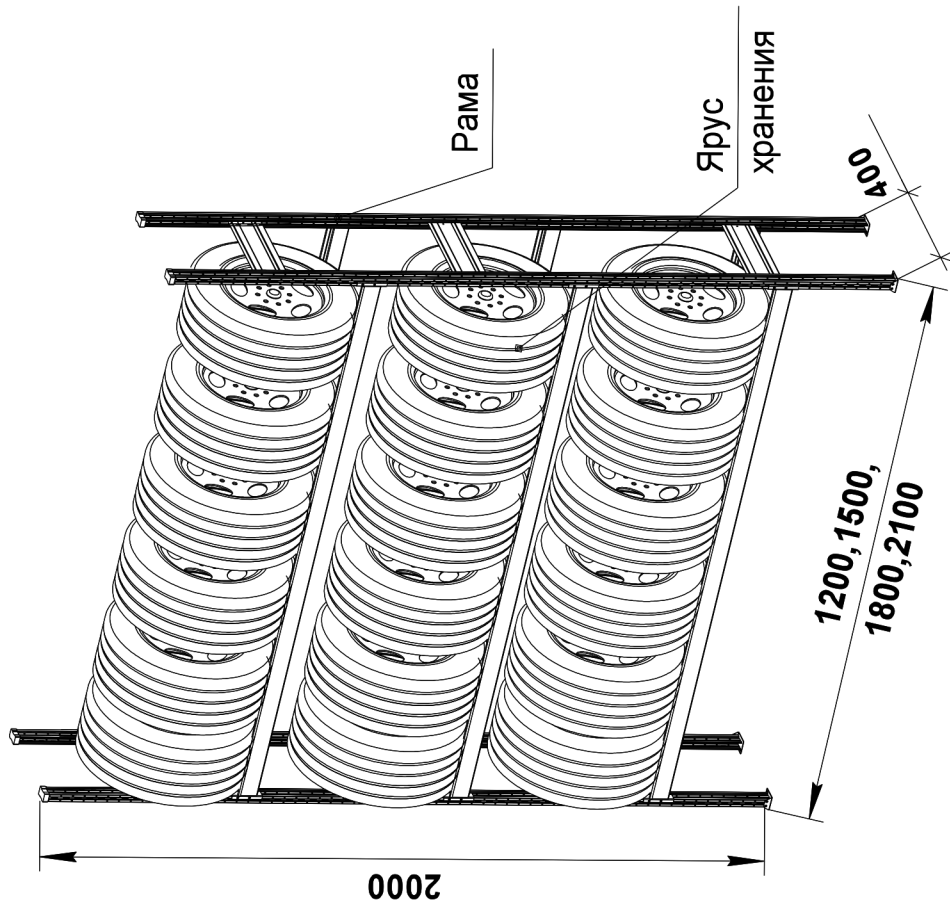
**Схема №3**

(Типовые варианты стеллажей СТ-023  
для наклонных полок 600)



**Схема №4**

(Типовые варианты стеллажей СТ-023  
под колеса легковых автомобилей)



Регистр. № 10-1